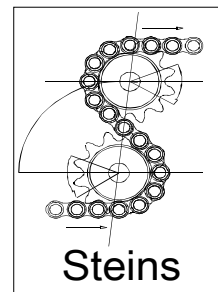


Stirnräder / -scheiben Modul 1

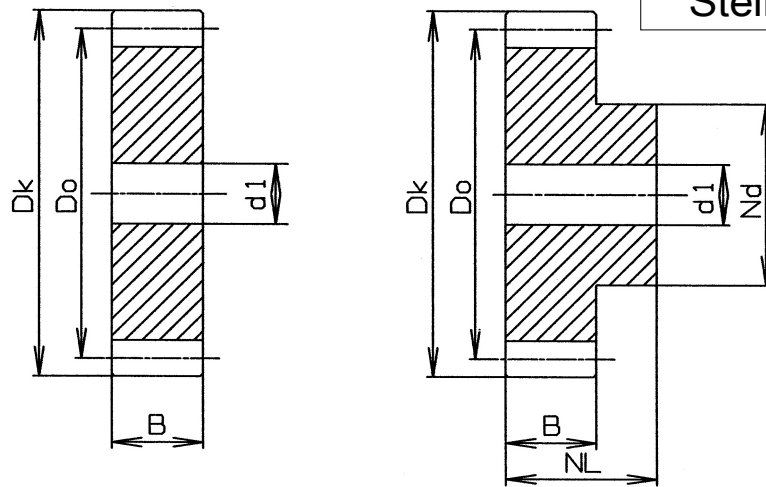
geradeverzahnt, Eingriffswinkel 20°, gefräst



Abmessungen

Kopfkreis-Ø = D_k mm
 Teilkreis-Ø = D_o mm
 Zahnbreite $B = 15$ mm
 Nabenlänge $NL = 25$ mm
 Naben-Ø = N_d mm
 Vorbohrungs-Ø = d_1 mm

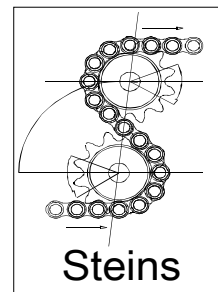
Werkstoff: C 45



Zähnezahl	Kopfkreis-Ø	Teilkreis-Ø	Stirnrad			Zähnezahl	Kopfkreis-Ø	Teilkreis-Ø	Stirnrad / -scheibe		
			Nd	d1	kg / Stk.				Nd	d1	kg / Stk.
12	14	12	9	4	0,01	48	50	48	30	10	0,25
13	15	13	10	4	0,02	49	51	49	30	10	0,26
14	16	14	11	4	0,02	50	52	50	30	12	0,26
15	17	15	12	4	0,02	51	53	51	40	12	0,32
16	18	16	13	4	0,03	52	54	52	40	12	0,33
17	19	17	14	8	0,03	53	55	53	40	12	0,33
18	20	18	15	8	0,03	54	56	54	40	12	0,34
19	21	19	15	8	0,04	55	57	55	40	12	0,36
20	22	20	16	8	0,04	56	58	56	40	12	0,37
21	23	21	16	8	0,05	57	59	57	40	12	0,38
22	24	22	16	8	0,05	58	60	58	40	12	0,39
23	25	23	18	8	0,06	59	61	59	40	12	0,40
24	26	24	20	10	0,06	60	62	60	40	12	0,41
25	27	25	20	10	0,07	61	63	61	50	12	0,47
26	28	26	20	10	0,07	62	64	62	50	12	0,49
27	29	27	20	10	0,08	63	65	63	50	12	0,50
28	30	28	20	10	0,08	64	66	64	50	12	0,51
29	31	29	20	10	0,09	65	67	65	50	12	0,52
30	32	30	20	10	0,09	66	68	66	50	12	0,53
31	33	31	25	10	0,11	67	69	67	50	12	0,55
32	34	32	25	10	0,12	68	70	68	50	12	0,56
33	35	33	25	10	0,12	69	71	69	50	12	0,57
34	36	34	25	10	0,13	70	72	70	50	12	0,58
35	37	35	25	10	0,14	72	74	72	-	12	0,46
36	38	36	25	10	0,14	75	77	75	-	12	0,51
37	39	37	25	10	0,15	76	78	76	-	12	0,52
38	40	38	25	10	0,16	80	82	80	-	12	0,58
39	41	39	25	10	0,16	85	87	85	-	12	0,65
40	42	40	25	10	0,17	90	92	90	-	12	0,73
41	43	41	30	10	0,19	95	97	95	-	12	0,82
42	44	42	30	10	0,20	100	102	100	-	12	0,91
43	45	43	30	10	0,21	110	112	110	-	12	1,10
44	46	44	30	10	0,22	114	116	114	-	12	1,19
45	47	45	30	10	0,23	120	122	120	-	12	1,32
46	48	46	30	10	0,23	127	129	127	-	12	1,47
47	49	47	30	10	0,24						

Stirnräder / -scheiben Modul 1.5

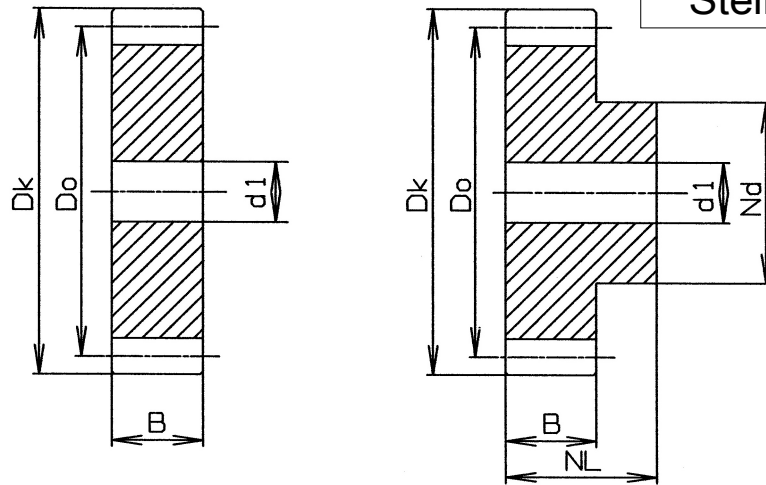
geradeverzahnt, Eingriffswinkel 20°, gefräst



Abmessungen

Kopfkreis-Ø = D_k mm
 Teilkreis-Ø = D_o mm
 Zahnbreite $B = 17$ mm
 Nabenlänge $NL = 30$ mm
 Naben-Ø = N_d mm
 Vorbohrungs-Ø = d_1 mm

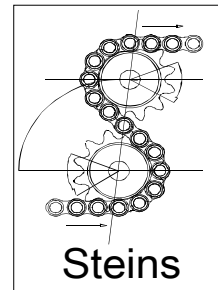
Werkstoff: C 45



Zähnezahl	Kopfkreis-Ø	Teilkreis-Ø	Stirnrad			Zähnezahl	Kopfkreis-Ø	Teilkreis-Ø	Stirnrad / -scheibe		
			Nd	d1	kg / Stk.				Nd	d1	kg / Stk.
12	21,0	18,0	14	8	0,04	48	75,0	72,0	50	14	0,71
13	22,5	19,5	15	8	0,05	49	76,5	73,5	50	14	0,73
14	24,0	21,0	17	8	0,06	50	78,0	75,0	50	14	0,76
15	25,5	22,5	18	8	0,07	51	79,5	76,5	60	14	0,86
16	27,0	24,0	20	8	0,08	52	81,0	78,0	60	14	0,89
17	28,5	25,5	20	8	0,09	53	82,5	79,5	60	14	0,91
18	30,0	27,0	20	8	0,10	54	84,0	81,0	60	14	0,94
19	31,5	28,5	20	8	0,11	55	85,5	82,5	60	14	0,96
20	33,0	30,0	25	8	0,12	56	87,0	84,0	60	16	0,98
21	34,5	31,5	25	10	0,13	57	88,5	85,5	60	16	1,00
22	36,0	33,0	25	10	0,14	58	90,0	87,0	60	16	1,03
23	37,5	34,5	25	10	0,16	59	91,5	88,5	60	16	1,06
24	39,0	36,0	25	10	0,17	60	93,0	90,0	60	16	1,09
25	40,5	37,5	25	10	0,18	61	94,5	91,5	70	16	1,22
26	42,0	39,0	30	12	0,20	62	96,0	93,0	70	16	1,25
27	43,5	40,5	30	12	0,22	63	97,5	94,5	70	16	1,28
28	45,0	42,0	30	12	0,23	64	99,0	96,0	70	16	1,31
29	46,5	43,5	30	12	0,24	65	100,5	97,5	70	16	1,34
30	48,0	45,0	30	12	0,26	66	102,0	99,0	70	16	1,37
31	49,5	46,5	35	12	0,30	67	103,5	100,5	70	16	1,40
32	51,0	48,0	35	12	0,31	68	105,0	102,0	70	16	1,43
33	52,5	49,5	35	12	0,33	69	106,5	103,5	70	16	1,46
34	54,0	51,0	35	12	0,34	70	108,0	105,0	70	16	1,50
35	55,5	52,5	35	12	0,36	72	111,0	108,0	-	16	1,19
36	57,0	54,0	35	12	0,37	75	115,5	112,5	-	16	1,30
37	58,5	55,5	40	12	0,42	76	117,0	114,0	-	16	1,33
38	60,0	57,0	40	12	0,44	80	123,0	120,0	-	16	1,48
39	61,5	58,5	40	12	0,46	85	130,5	127,5	-	16	1,67
40	63,0	60,0	40	12	0,48	90	138,0	135,0	-	16	1,88
41	64,5	61,5	40	12	0,50	95	145,5	142,5	-	16	2,09
42	66,0	63,0	50	12	0,59	100	153,0	150,0	-	16	2,32
43	67,5	64,5	50	12	0,61	110	168,0	165,0	-	16	2,82
44	69,0	66,0	50	12	0,63	114	174,0	171,0	-	16	3,03
45	70,5	67,5	50	12	0,65	120	183,0	180,0	-	16	3,36
46	72,0	69,0	50	14	0,66	127	193,5	190,5	-	16	3,77
47	73,5	70,5	50	14	0,70						

Stirnräder / -scheiben Modul 2

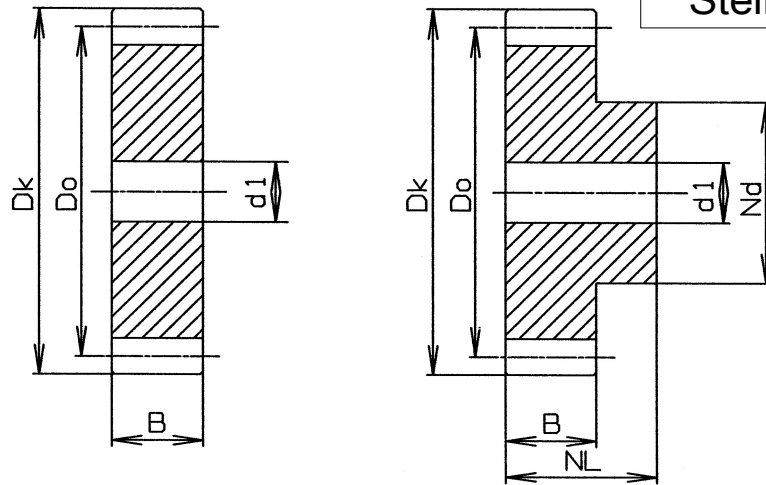
geradeverzahnt, Eingriffswinkel 20°, gefräst



Abmessungen

Kopfkreis-Ø = D_k mm
 Teilkreis-Ø = D_o mm
 Zahnbreite $B = 20$ mm
 Nabenlänge $NL = 35$ mm
 Naben-Ø = N_d mm
 Vorbohrungs-Ø = d_1 mm

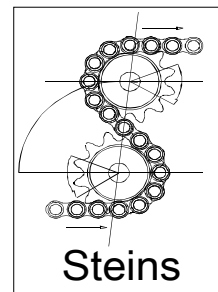
Werkstoff: C 45



Zähnezahl	Kopfkreis-Ø	Teilkreis-Ø	Stirnrad			Zähnezahl	Kopfkreis-Ø	Teilkreis-Ø	Stirnrad / -scheibe		
			Nd	d1	kg / Stk.				Nd	d1	kg / Stk.
12	28	24	18	10	0,08	48	100	96	70	16	1,53
13	30	26	20	10	0,10	49	102	98	70	16	1,57
14	32	28	22	10	0,12	50	104	100	70	16	1,62
15	34	30	24	10	0,14	51	106	102	70	16	1,67
16	36	32	25	10	0,16	52	108	104	70	16	1,72
17	38	34	25	10	0,18	53	110	106	70	16	1,78
18	40	36	25	10	0,19	54	112	108	70	16	1,83
19	42	38	25	10	0,21	55	114	110	70	16	1,88
20	44	40	30	10	0,26	56	116	112	70	16	1,94
21	46	42	30	12	0,27	57	118	114	70	16	1,99
22	48	44	30	12	0,29	58	120	116	70	16	2,05
23	50	46	30	12	0,31	59	122	118	70	16	2,11
24	52	48	35	12	0,36	60	124	120	70	16	2,16
25	54	50	35	12	0,39	61	126	122	80	16	2,36
26	56	52	40	12	0,45	62	128	124	80	16	2,42
27	58	54	40	12	0,47	63	130	126	80	16	2,48
28	60	56	40	12	0,50	64	132	128	80	16	2,55
29	62	58	40	14	0,52	65	134	130	80	16	2,61
30	64	60	40	14	0,55	66	136	132	80	16	2,67
31	66	62	45	14	0,61	67	138	134	80	16	2,74
32	68	64	45	14	0,65	68	140	136	80	16	2,81
33	70	66	45	14	0,68	69	142	138	80	16	2,87
34	72	68	45	14	0,71	70	144	140	80	16	2,94
35	74	70	45	14	0,74	72	148	144	-	16	2,50
36	76	72	45	14	0,78	75	154	150	-	20	2,71
37	78	74	50	14	0,86	76	156	152	-	20	2,79
38	80	76	50	14	0,90	80	164	160	-	20	3,09
39	82	78	50	14	0,93	85	174	170	-	20	3,50
40	84	80	50	14	0,97	90	184	180	-	20	3,93
41	86	82	55	16	1,05	95	194	190	-	20	4,39
42	88	84	55	16	1,09	100	204	200	-	20	4,87
43	90	86	55	16	1,13	110	224	220	-	20	5,90
44	92	88	60	16	1,23	114	232	228	-	20	6,34
45	94	90	60	16	1,27	120	244	240	-	20	7,03
46	96	92	60	16	1,31	127	258	254	-	20	7,89
47	98	94	70	16	1,48						

Stirnräder / -scheiben Modul 2.5

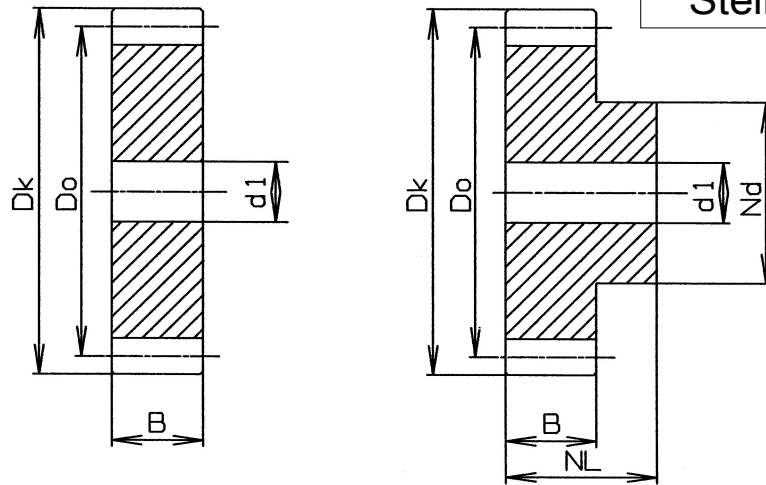
geradeverzahnt, Eingriffswinkel 20°, gefräst



Abmessungen

Kopfkreis-Ø = D_k mm
 Teilkreis-Ø = D_o mm
 Zahnbreite $B = 25$ mm
 Nabenlänge $NL = 40$ mm
 Naben-Ø = N_d mm
 Vorbohrungs-Ø = d_1 mm

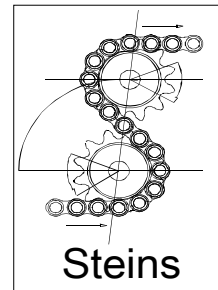
Werkstoff: C 45



Zähnezahl	Kopfkreis-Ø	Teilkreis-Ø	Stirnrad			Zähnezahl	Kopfkreis-Ø	Teilkreis-Ø	Stirnrad / -scheibe		
			Nd	d1	kg / Stk.				Nd	d1	kg / Stk.
12	35,0	30,0	22	10	0,17	48	125,0	120,0	80	20	2,88
13	37,5	32,5	25	10	0,21	49	127,5	122,5	80	20	2,98
14	40,0	35,0	28	10	0,25	50	130,0	125,0	80	20	3,07
15	42,5	37,5	30	10	0,30	51	132,5	127,5	80	20	3,17
16	45,0	40,0	32	12	0,33	52	135,0	130,0	90	20	3,48
17	47,5	42,5	35	12	0,38	53	137,5	132,5	90	20	3,58
18	50,0	45,0	35	12	0,42	54	140,0	135,0	90	20	3,68
19	52,5	47,5	35	12	0,45	55	142,5	137,5	90	20	3,78
20	55,0	50,0	40	12	0,54	56	145,0	140,0	100	20	4,13
21	57,5	52,5	40	14	0,56	57	147,5	142,5	100	20	4,23
22	60,0	55,0	45	14	0,66	58	150,0	145,0	100	20	4,34
23	62,5	57,5	45	14	0,70	59	152,5	147,5	100	20	4,46
24	65,0	60,0	45	14	0,74	60	155,0	150,0	100	20	4,57
25	67,5	62,5	50	14	0,85	65	167,5	162,5	-	20	3,99
26	70,0	65,0	50	14	0,90	70	180,0	175,0	-	20	4,64
27	72,5	67,5	50	14	0,95	72	185,0	180,0	-	20	4,91
28	75,0	70,0	50	14	1,00	75	192,5	187,5	-	20	5,33
29	77,5	72,5	50	14	1,06	76	195,0	190,0	-	20	5,48
30	80,0	75,0	55	14	1,18	80	205,0	200,0	-	25	6,04
31	82,5	77,5	55	16	1,22	85	217,5	212,5	-	25	6,84
32	85,0	80,0	55	16	1,28	90	230,0	225,0	-	25	7,68
33	87,5	82,5	55	16	1,34	95	242,5	237,5	-	25	8,57
34	90,0	85,0	55	16	1,41	100	255,0	250,0	-	25	9,51
35	92,5	87,5	60	16	1,54	110	280,0	275,0	-	25	11,53
36	95,0	90,0	60	16	1,61	114	290,0	285,0	-	25	12,39
37	97,5	92,5	60	16	1,68	120	305,0	300,0	-	25	13,74
38	100,0	95,0	60	16	1,75	127	322,5	317,5	-	25	15,40
39	102,5	97,5	60	16	1,83						
40	105,0	100,0	70	16	2,06						
41	107,5	102,5	70	16	2,14						
42	110,0	105,0	70	16	2,22						
43	112,5	107,5	70	16	2,30						
44	115,0	110,0	70	16	2,38						
45	117,5	112,5	70	16	2,47						
46	120,0	115,0	70	20	2,52						
47	122,5	117,5	80	20	2,80						

Stirnräder / -scheiben Modul 3

geradeverzahnt, Eingriffswinkel 20°, gefräst



Abmessungen

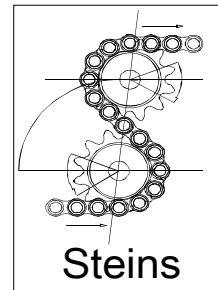
Kopfkreis- \emptyset = Dk mm
 Teilkreis- \emptyset = Do mm
 Zahnbreite B = 30 mm
 Nabenlänge NL = 50 mm
 Naben- \emptyset = Nd mm
 Vorbohrungs- \emptyset = d1 mm

Werkstoff: C 45

Zähne- zahl	Kopf- kreis- \emptyset	Teil- kreis- \emptyset	Stirnrad			Zähne- zahl	Kopf- kreis- \emptyset	Teil- kreis- \emptyset	Stirnradscheibe		
			Nd	d1	kg / Stk.				Nd	d1	kg / Stk.
12	42	36	27	12	0,28	50	153	150	-	20	4,06
13	45	39	30	12	0,34	52	162	156	-	20	4,40
14	48	42	33	12	0,41	55	171	165	-	20	4,93
15	51	45	35	12	0,47	57	177	171	-	20	5,30
16	54	48	38	14	0,54	60	186	180	-	20	5,89
17	57	51	42	14	0,63	65	201	195	-	20	6,92
18	60	54	45	14	0,72	70	216	210	-	25	8,00
19	63	57	45	14	0,78	72	222	216	-	25	8,47
20	66	60	45	14	0,84	75	231	225	-	25	9,21
21	69	63	45	16	0,89	76	234	228	-	25	9,46
22	72	66	50	16	1,02	80	246	240	-	25	10,49
23	75	69	50	16	1,10	85	261	255	-	25	11,86
24	78	72	50	16	1,18	90	276	270	-	25	13,32
25	81	75	60	16	1,39	95	291	285	-	25	14,86
26	84	78	60	16	1,48	100	306	300	-	25	16,48
27	87	81	60	16	1,56	110	336	330	-	25	19,97
28	90	84	60	16	1,66	114	348	342	-	30	21,40
29	93	87	60	16	1,75	120	366	360	-	30	23,74
30	96	90	60	16	1,85	127	387	381	-	30	26,61
31	99	93	60	16	1,95						
32	102	96	70	16	2,21						
33	105	99	70	16	2,32						
34	108	102	70	16	2,43						
35	111	105	70	16	2,55						
36	114	108	70	20	2,62						
37	117	111	70	20	2,74						
38	120	114	80	20	3,05						
39	123	117	80	20	3,18						
40	126	120	80	20	3,31						
41	129	123	80	20	3,44						
42	132	126	80	20	3,58						
43	135	129	80	20	3,72						
44	138	132	90	20	4,07						
45	141	135	90	20	4,22						
46	144	138	90	20	4,37						
47	147	141	100	20	4,76						
48	150	144	100	20	4,92						

Stirnräder / -scheiben Modul 4

geradeverzahnt, Eingriffswinkel 20°, gefräst



Abmessungen

Kopfkreis-Ø = Dk mm

Teilkreis-Ø = Do mm

Zahnbreite B = 40 mm

Nabellänge NL = 60 mm

Naben-Ø = Nd mm

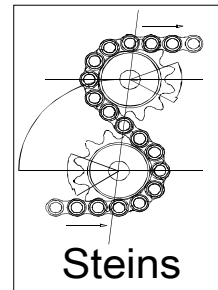
Vorbohrungs-Ø = d1 mm

Werkstoff: C 45

Zähne- zahl	Kopf- kreis-Ø	Teil- kreis-Ø	Stirnrad			Zähne- zahl	Kopf- kreis-Ø	Teil- kreis-Ø	Stirnradscheibe		
			Nd	d1	kg / Stk.				Nd	d1	kg / Stk.
12	56	48	56	14	0,63	38	152	144	-	25	5,20
13	60	52	60	14	0,78	40	168	160	-	25	6,11
14	64	56	64	14	0,93	45	188	180	-	25	7,78
15	68	60	68	14	1,05	48	200	192	-	25	8,87
16	72	64	72	16	1,20	50	208	200	-	30	9,65
17	76	68	76	16	1,33	52	216	208	-	30	10,45
18	80	72	80	16	1,47	55	228	220	-	30	11,71
19	84	76	84	16	1,75	57	236	228	-	30	12,59
20	88	80	88	16	1,90	60	248	240	-	30	13,97
21	92	84	92	16	2,22	65	268	260	-	30	16,43
22	96	88	96	16	2,39	70	288	280	-	30	19,09
23	100	92	100	20	2,60	75	308	300	-	30	21,94
24	104	96	104	20	2,79	76	312	304	-	30	22,47
25	108	100	108	20	2,98	80	328	320	-	30	24,93
26	112	104	112	20	3,18	85	348	340	-	30	28,18
27	116	108	116	20	3,39	90	368	360	-	30	31,62
28	120	112	120	20	3,60	95	388	380	-	30	35,26
29	124	116	124	20	3,83	100	408	400	-	30	39,11
30	128	120	128	20	4,06	110	448	440	-	30	47,38
31	132	124	132	20	4,39	114	464	456	-	30	50,91
32	136	128	136	20	4,64						
33	140	132	140	20	4,90						
34	144	136	144	20	5,16						
35	148	140	148	20	5,43						
36	152	144	152	25	5,63						

Stirnräder / -scheiben Modul 5

geradeverzahnt, Eingriffswinkel 20°, gefräst



Abmessungen

Kopfkreis-Ø = Dk mm

Teilkreis-Ø = Do mm

Zahnbreite B = 50 mm

Nabellänge NL = 75 mm

Naben-Ø = Nd mm

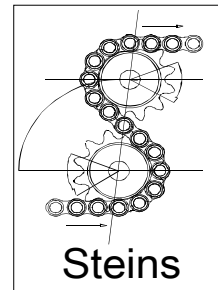
Vorbohrungs-Ø = d1 mm

Werkstoff: C 45

Zähne- zahl	Kopf- kreis-Ø	Teil- kreis-Ø	Stirnrad			Zähne- zahl	Kopf- kreis-Ø	Teil- kreis-Ø	Stirnradscheibe		
			Nd	d1	kg / Stk.				Nd	d1	kg / Stk.
12	70	60	45	16	1,21	32	170	160	-	25	7,62
13	75	65	50	16	1,47	35	180	175	-	25	9,16
14	80	70	55	20	1,76	38	200	190	-	25	10,84
15	85	75	60	20	2,07	40	205	200	-	25	12,04
16	90	80	65	20	2,40	45	230	225	-	25	15,30
17	95	85	70	20	2,75	48	250	240	-	25	17,44
18	100	90	70	20	3,02	50	260	250	-	30	18,86
19	105	95	70	20	3,30	52	270	260	-	30	20,43
20	110	100	80	20	3,83	55	285	275	-	30	22,89
21	115	105	80	20	4,15	57	295	285	-	30	24,62
22	120	110	80	20	4,48	60	310	300	-	30	27,31
23	125	115	90	20	5,08	65	335	325	-	30	32,12
24	130	120	90	20	5,44	70	360	350	-	30	37,31
25	135	125	90	20	5,82	75	385	375	-	30	42,88
26	140	130	100	20	6,50	76	390	380	-	30	44,04
27	145	135	100	20	6,91	80	410	400	-	30	48,84
28	150	140	100	25	7,22	85	430	420	-	30	55,19
29	155	145	110	25	7,98	90	460	450	-	30	61,92
30	160	150	110	25	8,44	95	480	470	-	30	69,03
						100	510	500	-	30	76,53
						110	560	550	-	30	92,69
						114	580	570	-	30	99,59

Stirnräder / -scheiben Modul 6

geradeverzahnt, Eingriffswinkel 20°, gefräst



Abmessungen

Kopfkreis-Ø = D_k mm

Teilkreis-Ø = D_o mm

Zahnbreite $B = 60$ mm

Nabellänge $NL = 80$ mm

Naben-Ø = N_d mm

Vorbohrungs-Ø = d_1 mm

Werkstoff: C 45

Zähne- zahl	Kopf- kreis-Ø	Teil- kreis-Ø	Stirnrad			Zähne- zahl	Kopf- kreis-Ø	Teil- kreis-Ø	Stirnradscheibe		
			Nd	d1	kg / Stk.				Nd	d1	kg / Stk.
12	84	72	54	20	1,82	28	180	168	-	25	8,41
13	90	78	60	20	2,20	30	192	180	-	25	9,69
15	102	90	70	20	3,01	32	204	192	-	25	11,05
16	108	96	75	20	3,46	35	222	210	-	25	13,27
18	120	108	80	20	4,33	38	240	228	-	25	15,69
20	132	120	90	20	5,43	40	252	240	-	25	17,42
24	156	144	110	25	7,88						
25	162	150	110	25	8,42						