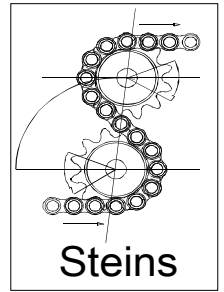


# Platewheels 3/8" x 7/32"

for simplex and duplex chain to DIN 8187 - ISO/R 606 (06 B)

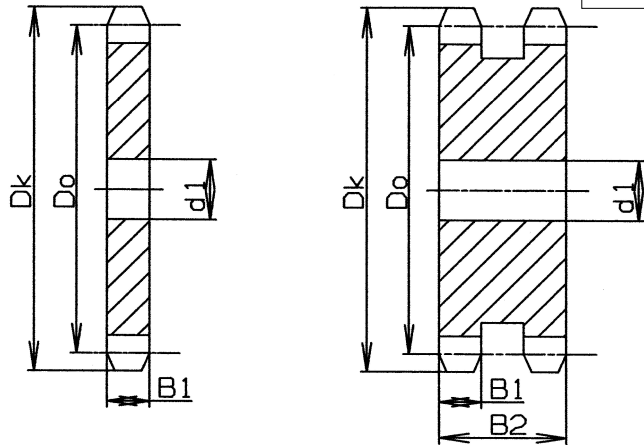


## Chain dimension

pitch = 9,252 mm  
 inner width = 5,72 mm  
 Roller-Ø = 6,35 mm

## Platewheel dimension

Tip circle Ø = Dk mm  
 Pitch circle Ø = Do mm  
 Tooth width B1 = 5,3 mm  
 Tooth width B2 = 15,4 mm  
 Bore-Ø = d1 mm

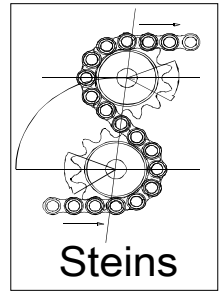


Teeth	Tip-circle-Ø	Pitch-circle-Ø	Simplex		Duplex		Teeth	Tip circle-Ø	Pitch circle-Ø	Simplex		Duplex	
			d1	kg/Stk.	d1	kg/pcs				d1	kg/pcs	d1	kg/pcs
8	28,0	24,89	6	0,01	6	0,03	44	137,0	133,52	16	0,55	16	1,44
9	31,0	27,85	7	0,02	8	0,04	45	140,7	136,54	16	0,57	16	1,50
10	34,0	30,82	7	0,02	8	0,05	46	143,7	139,58	16	0,60	16	1,58
11	37,0	33,80	8	0,03	10	0,08	47	146,7	142,61	16	0,63		
12	40,0	36,80	8	0,03	10	0,10	48	149,7	145,64	16	0,65	16	1,73
13	43,0	39,80	8	0,04	10	0,12	49	152,7	148,66	16	0,68	16	1,82
14	46,3	42,80	8	0,05	10	0,14	50	155,7	151,69	16	0,71	16	1,90
15	49,3	45,81	8	0,06	10	0,16	51	158,7	154,72	16	0,74	16	1,98
16	52,3	48,82	10	0,06	12	0,19	52	161,8	157,75	16	0,77	16	2,14
17	55,3	51,83	10	0,07	12	0,21	53	164,8	160,78	16	0,80	16	2,22
18	58,3	54,85	10	0,08	12	0,24	54	167,6	163,82	16	0,83	16	2,33
19	61,3	57,87	10	0,09	12	0,27	55	170,8	166,85	16	0,86	16	2,41
20	64,3	60,89	10	0,10	12	0,30	56	173,8	169,88	16	0,89	16	2,52
21	68,0	63,91	10	0,12	12	0,34	57	176,9	172,91	16	0,93	16	2,61
22	71,0	66,93	10	0,13	12	0,37	58	179,9	175,93	16	0,96	16	2,71
23	73,5	69,95	10	0,14	12	0,41	60	186,0	181,99	16	1,03	16	2,91
24	77,0	72,97	10	0,15	12	0,45	62	192,1	188,06	20	1,10	20	3,09
25	80,0	76,00	10	0,17	12	0,48	64	198,2	194,12	20	1,18	20	3,30
26	83,0	79,02	10	0,18	12	0,53	65	201,6	197,15	20	1,21	20	3,41
27	86,0	82,04	10	0,20	12	0,57	66	204,8	200,18	20	1,25		
28	89,0	85,07	10	0,22	12	0,62	68	210,7	206,24	20	1,33	20	3,75
29	92,0	88,09	10	0,23	12	0,66	70	216,7	212,30	20	1,41	20	3,99
30	94,7	91,12	10	0,24	12	0,71	72	222,8	218,37	20	1,50	20	4,23
31	98,3	94,15	12	0,26	14	0,77	75	231,9	227,46	20	1,63	20	4,60
32	101,3	97,17	12	0,28	14	0,82	76	234,9	230,49	20	1,67	16	4,74
33	104,3	100,20	12	0,30	14	0,88	78	241,0	236,55	20	1,75	20	4,99
34	107,3	103,23	12	0,32	14	0,93	80	247,1	242,61	20	1,86	20	5,26
35	110,4	106,26	12	0,34	14	0,99	85	262,2	257,77	20	2,10	20	5,96
36	113,4	109,29	12	0,36	14	1,05	90	277,4	272,93	20	2,36	20	6,71
37	16,4	112,32	12	0,38	14	1,11	95	292,5	288,08	20	2,63	20	7,50
38	119,5	115,34	12	0,40	14	1,18	100	307,7	303,25	20	2,92	20	8,34
39	122,5	118,37	12	0,43	14	1,24	110	338,0	333,55	20	3,54	20	10,14
40	125,5	121,40	12	0,45	14	1,30	114	349,5	345,68	20	3,81	20	10,90
41	128,5	124,43	16	0,47	16	1,37	120	368,3	363,86	20	4,23	20	12,11
42	131,6	127,46	16	0,49	16	1,44	125	383,5	379,02	20	4,59	20	13,20
43	134,6	130,49	16	0,52	16	1,51							

Material : C 43 steel, minimum strength 500 N/mm<sup>2</sup>

# Platewheels 1/2" x 5/16

for simplex and duplex chain to DIN 8187 - ISO/R 606 (08 B)

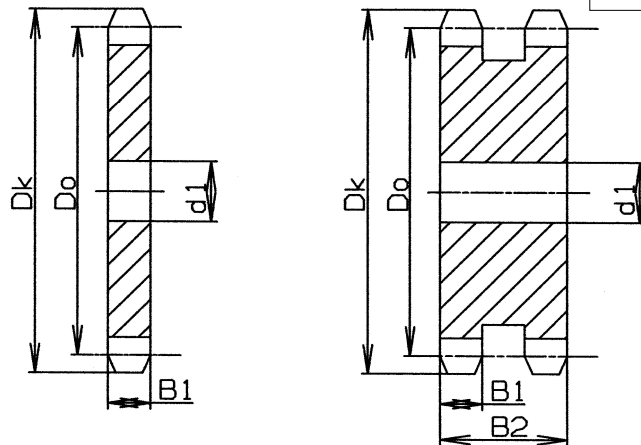


## Chain dimension

pitch = 12,7 mm  
 inner width = 7,75 mm  
 Roller-Ø = 8,51 mm

## Platewheel dimension

Tip circle Ø = Dk mm  
 Pitch circle Ø = Do mm  
 Tooth width B1 = 7 mm  
 Tooth width B2 = 21 mm  
 Bore-Ø = d1 mm

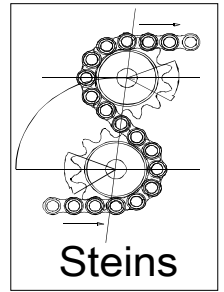


Teeth	Tip-circle-Ø	Pitch-circle-Ø	Simplex		Duplex		Teeth	Tip circle-Ø	Pitch circle-Ø	Simplex		Duplex	
			d1	kg/Stk.	d1	kg/Stk.				d1	kg/Stk.	d1	kg/Stk.
8	37,2	33,18	8	0,03	10	0,07	44	137,0	133,52	20	1,32	20	3,71
9	41,0	37,13	8	0,04	10	0,10	45	140,7	136,54	20	1,38	20	3,89
10	45,2	41,10	8	0,06	10	0,13	46	143,7	139,58	20	1,45	20	4,07
11	48,7	45,07	10	0,07	10	0,17	47	146,7	142,61	20	1,52		
12	53,0	49,07	10	0,08	10	0,21	48	149,7	145,64	20	1,59	20	4,36
13	57,4	53,06	10	0,10	10	0,25	49	152,7	148,66	20	1,65	20	4,66
14	61,8	57,07	10	0,12	10	0,30	50	155,7	151,69	20	1,72	20	4,87
15	65,5	61,90	10	0,14	10	0,36	51	158,7	154,72	20	1,80	25	5,03
16	69,5	65,10	10	0,16	12	0,41	52	161,8	157,75	20	1,87	25	5,25
17	73,6	69,11	10	0,18	12	0,47	53	164,8	160,78	20	1,94	25	5,46
18	77,8	73,14	10	0,20	12	0,54	54	167,6	163,82	20	2,02	25	5,68
19	81,7	77,16	10	0,23	12	0,61	55	170,8	166,85	20	2,10	25	5,90
20	85,8	81,19	10	0,26	12	0,68	56	173,8	169,88	20	2,17	25	6,13
21	89,7	85,22	12	0,28	16	0,75	57	176,9	172,91	20	2,25	25	6,36
22	93,8	89,24	12	0,31	16	0,83	58	179,9	175,93	20	2,34	25	6,59
23	98,2	93,27	12	0,34	16	0,92	60	186,0	181,99	20	2,50	25	7,08
24	101,8	97,29	12	0,38	16	1,01	62	192,1	188,06	25	2,67	25	7,60
25	105,8	101,33	12	0,41	16	1,10	64	198,2	194,12	25	2,85	25	8,10
26	110,0	105,36	16	0,44	16	1,20	65	201,6	197,15	25	2,94	25	8,36
27	114,0	109,40	16	0,48	16	1,31	66	204,8	200,18	25	3,03		
28	118,0	113,42	16	0,52	16	1,42	68	210,7	206,24	25	3,22	25	9,20
29	122,0	117,46	16	0,56	16	1,53	70	216,7	212,30	25	3,42	25	9,75
30	126,1	121,50	16	0,60	16	1,65	72	222,8	218,37	25	3,61	25	10,33
31	130,2	125,54	16	0,64	16	1,77	75	231,9	227,46	25	3,94	25	11,24
32	134,3	129,56	16	0,68	16	1,90	76	234,9	230,49	25	4,05	25	11,55
33	138,4	133,60	16	0,73	16	2,02	78	241,0	236,55	25	4,27		
34	142,6	137,64	16	0,78	16	2,16	80	247,1	242,61	25	4,50	25	12,90
35	146,7	141,68	16	0,83	16	2,30	85	262,2	257,77	25	5,62	25	14,55
36	151,0	145,72	16	0,88	20	2,42	90	277,4	272,93	25	6,30	25	16,36
37	154,6	149,76	16	0,93	20	2,56	95	292,5	288,08	25	7,05	25	18,28
38	158,6	153,80	16	0,98	20	2,71	100	307,7	303,25	25	7,82	25	20,30
39	162,7	157,83	16	1,03	20	2,87	110	338,0	333,55	25	9,50	25	24,67
40	166,8	161,87	16	1,09	20	3,03	114	349,5	345,68	25	10,20	25	26,53
41	171,4	165,91	20	1,14	20	3,20	120	368,3	363,86	25	11,35	25	29,46
42	175,4	169,95	20	1,20	20	3,36	125	383,5	379,02	25	12,35	25	32,10
43	179,7	173,99	20	1,26	20	3,53							

Material : C 43 steel, minimum strength 500 N/mm<sup>2</sup>

# Platewheels 5/8" x3/8"

for simplex and duplex chain to DIN 8187 - ISO/R 606 (10 B)

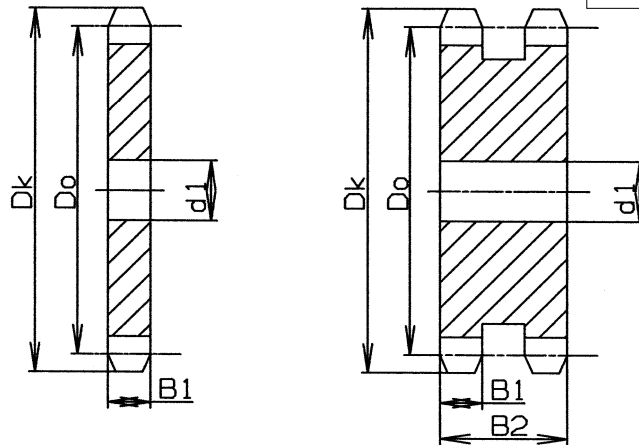


## Chain dimension

pitch = 15,875 mm  
 inner width = 9,65 mm  
 Roller-Ø = 10,16 mm

## Platewheel dimension

Tip circle Ø = Dk mm  
 Pitch circle Ø = Do mm  
 Tooth width B1 = 9,1 mm  
 Tooth width B2 = 25,5 mm  
 Bore-Ø = d1 mm

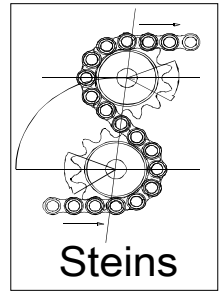


Teeth	Tip-circle-Ø	Pitch-circle-Ø	Simplex		Duplex		Teeth	Tip circle-Ø	Pitch circle-Ø	Simplex		Duplex	
			d1	kg/Stk.	d1	kg/pcs				d1	kg/pcs	d1	kg/pcs
8	47,0	41,48	10	0,06	10	0,15	44	230,0	222,53	20	2,63	20	7,13
9	52,6	46,42	10	0,09	10	0,21	45	235,0	227,58	20	2,75	20	7,47
10	57,5	51,37	10	0,11	10	0,27	46	240,1	232,63	20	2,88	25	7,83
11	63,0	56,34	10	0,14	12	0,34	47	245,1	237,68	20	3,01		
12	68,0	61,34	10	0,17	12	0,42	48	250,2	242,73	20	3,14	25	8,55
13	73,0	66,32	10	0,20	12	0,51	49	255,2	247,78	20	3,28		
14	78,0	71,34	10	0,23	12	0,60	50	260,3	252,82	20	3,42	25	9,32
15	83,0	76,36	10	0,27	12	0,71	51	265,3	257,87	20	3,56	25	9,70
16	88,0	81,37	12	0,31	12	0,82	52	270,4	262,92	20	3,70	25	10,10
17	93,0	86,39	12	0,36	12	0,94	53	275,4	267,97	20	3,85	25	10,52
18	98,3	91,42	12	0,41	12	1,06	54	280,5	273,03	20	4,00	25	10,94
19	103,3	96,45	12	0,46	12	1,19	55	285,5	278,08	20	4,15	25	11,36
20	108,4	101,49	12	0,51	12	1,34	56	290,6	283,13	25	4,30	25	11,79
21	113,4	106,52	12	0,57	16	1,48	57	296,0	288,18	25	4,46	25	12,24
22	118,0	111,55	12	0,62	16	1,64	58	300,7	293,23	25	4,62	25	12,68
23	123,4	116,58	12	0,69	16	1,80	60	310,8	303,32	25	4,95	25	13,62
24	128,3	121,62	12	0,75	16	1,98	62	321,4	313,43	25	5,30	25	14,56
25	134,0	126,66	12	0,82	16	2,16	64	331,5	323,53	25	5,65		
26	139,0	131,70	16	0,88	16	2,33	65	336,5	328,58	25	5,83	25	16,05
27	144,0	136,75	16	0,95	16	2,53	68	351,7	343,74	25	6,40		
28	148,7	141,78	16	1,03	16	2,74	70	361,8	353,84	25	6,79	25	18,70
29	153,8	146,83	16	1,11	16	2,96	72	371,9	363,95	25	7,19	25	19,81
30	158,8	151,87	16	1,19	16	3,18	75	387,1	379,09	25	7,81	25	21,54
31	163,9	156,92	16	1,28	20	3,41	76	392,1	384,16	25	8,02	25	22,14
32	168,9	161,95	16	1,36	20	3,65	78	402,2	394,25	25	8,46		
33	174,5	167,00	16	1,45	20	3,90	80	412,3	404,35	25	8,91	25	24,60
34	179,0	172,05	16	1,55	20	4,16	85	437,6	429,62	30	10,05	30	27,95
35	184,1	177,10	16	1,64	20	4,42	90	462,8	454,88	30	11,30	30	31,25
36	189,1	182,15	20	1,73	20	4,70	95	488,5	480,14	30	12,62	30	34,90
37	194,2	187,20	20	1,83	20	4,98	100	513,4	505,39	30	14,00	30	38,75
38	199,2	192,24	20	1,94	20	5,26	110	563,9	555,92	30	17,00		
39	204,2	197,29	20	2,05	20	5,56	114	584,1	576,13	30	19,98	30	50,60
40	209,3	202,34	20	2,16	20	5,87	120	614,8	606,45	30	22,17	30	56,16
41	214,8	207,39	20	2,27			125	639,7	631,51	30	24,08	30	61,00
42	219,9	212,44	20	2,39	20	6,45							
43	224,9	217,49	20	2,50	20	6,79							

Material : C 43 steel, minimum strength 500 N/mm<sup>2</sup>

# Platewheels 3/4" x 7/16"

for simplex and duplex chain to DIN 8187 - ISO/R 606 (12 B)

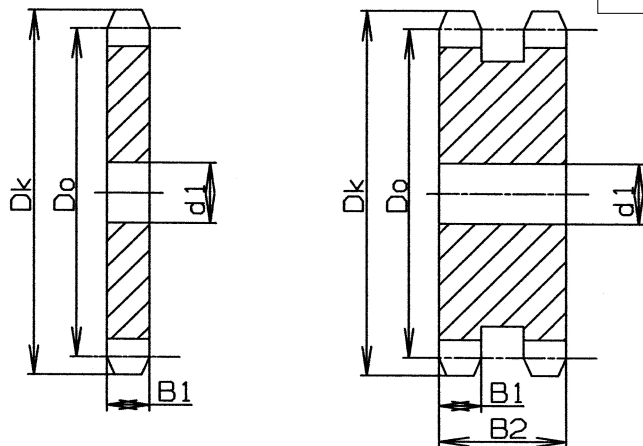


## Chain dimension

pitch = 19,05 mm  
 inner width = 11,68 mm  
 Roller-Ø = 12,7 mm

## Platewheel dimension

Tip circle Ø = Dk mm  
 Pitch circle Ø = Do mm  
 Tooth width B1 = 10,8 mm  
 Tooth width B2 = 30,3 mm  
 Bore-Ø = d1 mm

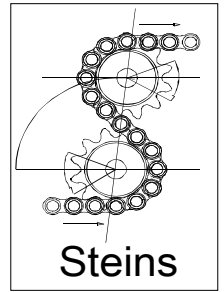


Teeth	Tip-circle-Ø	Pitch-circle-Ø	Simplex		Duplex		Teeth	Tip circle-Ø	Pitch circle-Ø	Simplex		Duplex	
			d1	kg/pcs	d1	kg/pcs				d1	kg/pcs	d1	kg/pcs
8	57,6	49,78	10	0,12	10	0,26	44	276,5	267,03	20	4,61	20	12,21
9	62,0	55,70	10	0,15	10	0,36	45	282,5	273,10	20	4,83	20	12,80
10	69,0	61,64	10	0,20	10	0,46	46	287,9	279,16	20	5,05	20	13,40
11	75,0	67,61	10	0,24	12	0,59	47	294,0	285,21	20	5,28	25	14,02
12	81,5	73,60	10	0,30	12	0,75	48	300,1	291,27	20	5,52	25	14,65
13	87,5	79,59	10	0,35	12	0,88	49	306,2	297,33	20	5,76		
14	93,6	85,61	10	0,41	12	1,02	50	312,3	303,39	20	6,00	25	15,95
15	99,8	91,63	10	0,04	12	1,20	51	318,4	309,45	20	6,25		
16	105,5	97,65	12	0,55	12	1,39	52	324,5	315,50	20	6,50	25	17,31
17	111,5	103,67	12	0,63	12	1,60	53	330,5	321,56	20	6,77		
18	118,0	109,71	12	0,71	12	1,81	54	336,6	327,64	20	7,03	25	18,73
19	124,2	115,75	12	0,80	12	2,05	55	342,7	337,70	20	7,30	25	19,45
20	129,7	121,78	12	0,89	12	2,30	56	348,7	339,75	25	7,57	25	20,20
21	136,0	127,82	12	0,99	16	2,53	57	355,4	245,81	25	7,85	25	20,95
22	141,8	133,86	12	1,03	16	2,80	58	361,5	351,87	25	8,13	25	21,72
23	149,0	139,90	12	1,20	16	3,09	60	373,0	363,99	25	8,72	25	23,30
24	153,9	145,94	12	1,31	16	3,39	62	385,1	376,12	25	9,33		
25	160,0	152,00	12	1,43	16	3,70	64	397,2	388,24	25	9,95	25	26,62
26	165,9	158,04	16	1,56	16	4,03	65	403,2	394,29	25	10,27	25	27,48
27	172,3	164,09	16	1,68	16	4,38	68	421,4	412,49	25	11,24		
28	178,0	170,13	16	1,82	16	4,73	70	433,6	424,60	25	11,92	25	32,01
29	184,1	176,19	16	1,96	16	5,10	72	447,0	436,74	25	12,63	25	33,92
30	190,5	182,25	16	2,10	16	5,49	75	463,9	454,91	25	13,72	25	36,88
31	196,3	188,31	16	2,24	20	5,88	76	469,9	460,99	25	14,09	25	37,90
32	203,3	194,35	16	2,39	20	6,30	78	482,1	473,10	25	14,86		
33	209,3	200,40	16	2,55	20	6,72	80	494,2	485,22	25	15,65	25	42,10
34	214,6	206,46	16	2,71	20	7,16	85	524,5	515,55	30	17,70	30	47,66
35	221,0	212,52	16	2,88	20	7,61	90	554,8	545,86	30	19,87	30	53,36
36	226,8	218,58	20	3,03	20	7,99	95	585,1	576,17	30	22,18	30	59,80
37	232,9	224,64	20	3,24	20	8,47	100	615,4	606,47	30	24,60	30	66,39
38	239,0	230,69	20	3,42	20	8,96	110	676,1	667,11	30	29,84		
39	245,1	236,75	20	3,61	20	9,50	114	700,6	691,36	30	32,07	30	86,68
40	251,3	242,81	20	3,80	20	9,99	120	736,7	727,74	30	35,58		
41	257,3	248,87	20	3,98	20	10,51	125	767,0	758,05	30	38,63	30	104,50
42	264,5	254,93	20	4,19	20	11,07							
43	270,5	260,98	20	4,38	20	11,63							

Material : C 43 steel, minimum strength 500 N/mm<sup>2</sup>

# Platewheels 1" x 17,02 mm

for simplex and duplex chain to DIN 8187 - ISO/R 606 (16 B)

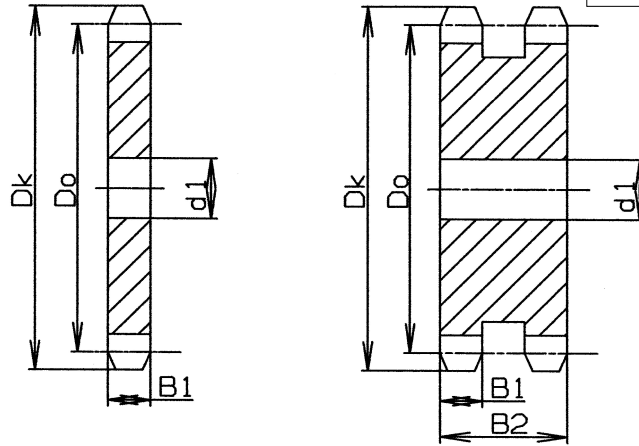


## Chain dimension

pitch = 25,4 mm  
inner width = 17,02 mm  
Roller-Ø = 15,88 mm

## Platewheel dimension

Tip circle Ø = Dk mm Pitch circle Ø = Do mm  
Tooth width B1 = 15,8 mm  
Tooth width B2 = 47,7 mm  
Bore-Ø = d1 mm

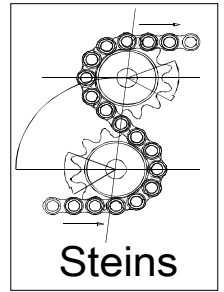


Teeth	Tip-circle-Ø	Pitch-circle-Ø	Simplex		Duplex		Teeth	Tip circle-Ø	Pitch circle-Ø	Simplex		Duplex	
			d1	kg/pcs	d1	kg/pcs				d1	kg/pcs	d1	kg/pcs
8	77,0	66,37	12	0,30	16	0,71	44	369,1	356,06	25	12,02	25	34,24
9	85,0	74,27	12	0,39	16	0,97	45	377,1	364,12	25	12,60	25	35,89
10	93,0	82,19	12	0,51	16	1,27	46	385,2	372,21	25	13,17	30	37,56
11	99,5	90,14	16	0,63	20	1,57	47	393,2	380,29	25	13,76		
12	109,0	98,14	16	0,77	20	1,94	48	401,3	388,36	25	14,37	30	41,06
13	117,0	106,12	16	0,92	20	2,36	49	409,3	396,44	25	14,99		
14	125,0	114,15	16	1,08	20	2,81	50	417,4	404,52	25	15,63	30	44,70
15	133,0	122,17	16	1,26	20	3,31	51	425,5	412,60	30	16,25		
16	141,0	130,20	20	1,43	20	3,84	52	433,6	420,67	30	16,90	30	48,40
17	149,0	138,22	20	1,64	20	4,41	53	441,7	428,75	30	17,58		
18	157,0	146,28	20	1,85	20	5,01	54	448,3	436,85	30	18,26		
19	165,2	154,33	20	2,08	20	5,66	55	457,9	444,93	30	18,96	30	54,38
20	173,2	162,38	20	2,32	20	6,34	56	466,0	453,01	30	19,67	30	56,24
21	181,2	170,43	20	2,58	25	7,00	57	474,0	461,07	30	20,50	30	58,35
22	189,3	178,48	20	2,84	25	7,76	58	482,1	469,16	30	21,13		
23	197,5	186,53	20	3,13	25	8,56	60	498,3	485,32	30	22,65	30	64,90
24	205,5	194,59	20	3,42	25	9,40	62	514,5	501,50	30	24,22	30	69,46
25	213,5	202,66	20	3,73	25	10,28	64	530,7	517,65	30	25,84		
26	221,6	210,72	20	4,05	25	11,20	65	538,8	525,73	30	26,67	30	76,59
27	229,6	218,79	20	4,38	25	12,15	68	562,9	549,98	30	29,23	30	84,07
28	237,7	226,85	20	4,73	25	13,14	70	579,2	566,14	30	31,01	30	89,24
29	245,8	234,92	20	5,09	25	14,17	72	595,4	582,32	30	32,84	30	94,60
30	254,0	243,00	20	5,46	25	15,24	75	619,7	606,55	30	35,68	30	102,85
31	262,0	251,08	25	5,82	25	16,35	76	627,0	614,65	30	36,65	30	105,69
32	270,0	259,13	25	6,22	25	17,50	78	643,3	630,80	30	38,64		
33	278,5	267,21	25	6,63	25	18,68	80	660,0	646,96	30	40,68	30	117,43
34	287,0	275,28	25	7,06	25	19,90	85	699,9	687,40	30	46,00	30	132,96
35	296,2	283,36	25	7,50	25	21,16	90	740,3	727,81	30	51,65	30	149,46
36	304,6	291,44	25	7,95	25	22,46	95	781,1	768,22	30	57,62	30	166,91
37	312,6	299,51	25	8,41	25	23,80	100	821,1	808,63	30	63,62	30	181,33
38	320,7	307,59	25	8,88	25	25,18	110	902,0	889,48	30	77,50		
39	328,8	315,67	25	9,37	25	26,59	114	934,3	921,82	30	83,31	40	242,01
40	336,9	323,73	25	9,88	25	28,04	120	982,8	970,33	30	92,40		
41	345,0	331,82	25	10,39			125	1023,2	1010,73	30	100,33	40	291,84
42	353,0	339,90	25	10,92	25	31,07							
43	361,1	347,98	25	11,46									

Werkstoff: Stahl, Mindestfestigkeit 500 N/mm<sup>2</sup>

# Platewheels 1 1/4" x 3/4"

for simplex and duplex chain to DIN 8187 - ISO/R 606 (20 B)

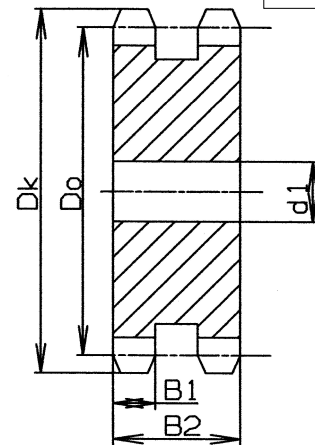
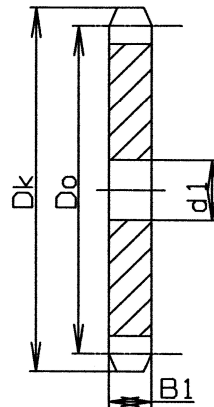


## Chain dimension

pitch = 31,75 mm  
 inner width = 19,56 mm  
 Roller-Ø = 19,05 mm

## Platewheel dimension

Tip circle Ø = Dk mm  
 Pitch circle Ø = Do mm  
 Tooth width B1 = 18,2 mm  
 Tooth width B2 = 54,6 mm  
 Bore-Ø = d1 mm

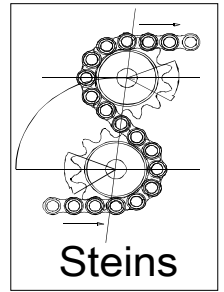


Teeth	Tip-circle-Ø	Pitch-circle-Ø	Simplex		Duplex		Teeth	Tip circle-Ø	Pitch circle-Ø	Simplex		Duplex	
			d1	kg/pcs	d1	kg/pcs				d1	kg/pcs	d1	kg/pcs
8	98,1	82,96	16	0,55	20	1,28	44	461,0	445,07	30	21,50		
9	108,0	92,84	16	0,73	20	1,74	45	471,1	455,17	30	22,51	30	64,25
10	117,9	102,74	16	0,93	20	2,28	46	481,2	465,26	30	23,55	30	67,26
11	127,8	112,68	20	1,13	20	2,89	48	501,4	485,46	30	25,70	30	73,49
12	137,8	122,68	20	1,38	20	36,56	50	521,6	505,65	30	27,93	30	80,00
13	147,8	132,65	20	1,65	20	4,31	52	541,8	525,84	30	30,27	30	86,55
14	157,8	142,68	20	1,94	20	5,12	54	562,0	546,07	30	32,69		
15	167,9	152,72	20	2,26	20	6,00	55	572,1	556,16	30	33,94		
16	177,9	162,75	20	2,60	25	6,78	56	582,2	566,26	30	35,21		
17	187,9	172,78	20	2,96	25	7,80	57	592,3	576,36	30	36,51	30	104,71
18	198,0	182,85	20	3,34	25	8,89	58	602,4	586,45	30	37,82		
19	208,1	192,91	20	3,75	25	10,05	60	622,6	606,65	30	40,53	30	116,43
20	218,1	202,98	20	4,19	25	11,27	64	663,0	647,06	30	46,22		
21	228,2	213,04	25	4,62	25	12,56	65	673,1	657,16	30	47,70	30	137,34
22	238,3	223,11	25	5,09	25	13,93	70	723,6	707,67	30	55,45	30	159,70
23	248,3	233,17	25	5,60	25	15,36	75	774,2	758,19	30	63,79		
24	258,4	243,23	25	6,18	25	16,86	76	784,3	768,32	30	66,53	30	189,39
25	268,5	253,33	25	6,67	25	18,43	80	824,7	808,72	30	72,71	30	210,38
26	278,6	263,40	25	7,21	25	20,07	85	875,2	859,25	30	82,21		
27	288,6	273,48	25	7,81	25	21,17	90	925,7	909,76	30	92,30		
28	298,7	283,56	25	8,43	25	23,56	95	976,2	960,28	30	102,96	30	298,90
29	308,8	293,65	25	9,07	25	25,39	100	1026,7	1010,79	30	114,13		
30	318,9	303,75	25	9,73	25	27,30	114	1168,2	1152,26	30	148,73	30	433,24
31	329,0	313,85	25	10,42	25	29,29							
32	339,1	323,91	25	11,13	25	31,34							
33	349,2	334,01	25	11,87									
34	359,3	344,10	25	12,63	25	35,64							
35	369,4	354,20	25	13,41	25	37,90							
36	379,5	364,30	25	14,22	30	40,22							
37	389,5	374,39	25	15,04									
38	399,6	384,49	25	15,90	30	45,08							
39	409,7	394,59	25	16,77									
40	419,8	404,66	25	17,67	30	50,21							
41	429,9	414,78	30	18,59									
42	440,0	424,88	30	19,54	30	55,62							
43	450,1	434,97	30	20,50									

Material : C 43 steel, minimum strength 500 N/mm<sup>2</sup>

# Platewheels 1 1/2" x 1"

for simplex and duplex chain to DIN 8187 - ISO/R 606 (24 B)

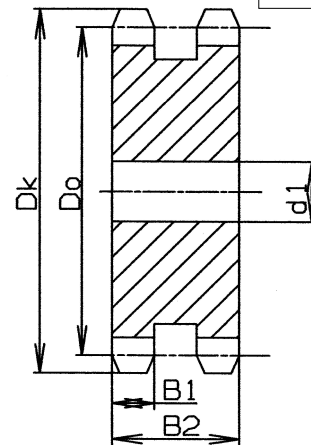
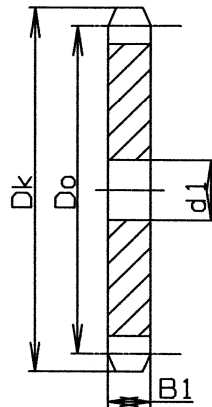


## Chain dimension

pitch = 38,1mm  
 inner width = 25,4 mm  
 Roller-Ø = 25,4 mm

## Platewheel dimension

Tip circle Ø = Dk mm  
 Pitch circle Ø = Do mm  
 Tooth width B1 = 24,1 mm  
 Tooth width B2 = 72 mm  
 Bore-Ø = d1 mm



Teeth	Tip-circle-Ø	Pitch-circle-Ø	Simplex		Duplex		Teeth	Tip circle-Ø	Pitch circle-Ø	Simplex		Duplex	
			d1	kg/pcs	d1	kg/pcs				d1	kg/pcs	d1	kg/pcs
8	113,0	99,55	20	1,00	25	2,31	45	471,1	455,17	30	42,08	40	121,24
9	125,0	111,40	20	1,32	25	3,18	46	481,2	465,26	30	44,03		
10	137,0	123,29	20	1,69	25	4,19	48	501,4	485,46	30	48,04	40	138,75
11	149,0	135,21	20	2,07	25	5,33	50	521,6	505,65	30	52,24	40	151,08
12	161,0	147,22	20	2,53	25	6,59	52	541,8	525,84	30	56,60		
13	173,0	159,18	20	3,03	25	7,99	54	562,0	546,07	30	61,14		
14	185,0	171,22	20	3,57	25	9,52	55	572,1	556,16	30	63,42		
15	197,0	183,26	20	4,16	25	11,18	56	582,2	566,26	30	65,86		
16	209,0	195,30	25	4,79	25	12,85	57	592,3	576,36	30	68,28	40	198,34
17	221,0	207,34	25	5,47	25	14,77	60	622,6	606,65	30	75,82	40	220,55
18	233,0	219,42	25	6,19	25	16,82	62	663,0	647,06	40	80,95		
19	245,5	231,49	25	6,95	25	19,00	65	673,1	657,16	40	89,14	40	260,19
20	257,5	243,57	25	7,76	25	21,31	70	723,6	707,67	40	103,77		
21	270,5	255,65	25	8,57	25	23,75	76	784,3	768,32	40	122,54	40	358,88
22	282,5	267,73	25	9,46	25	26,33	80	824,7	808,72	40	135,99		
23	294,5	279,80	25	10,40	25	29,03	85	875,2	859,25	40	153,79		
24	307,0	291,88	25	11,38	25	31,86	95	976,2	960,28	40	192,67	40	583,00
25	319,0	304,00	25	12,41	25	34,83							
26	331,0	316,08	30	13,47	30	37,93							
27	343,0	328,19	30	14,59	30	41,15							
28	355,0	340,27	30	15,74	30	44,51							
29	367,5	352,38	30	16,94	30	48,00							
30	379,5	364,50	30	18,91	30	51,61							
31	391,5	376,62	30	19,47	40	55,05							
32	403,5	388,69	30	20,80	40	58,93							
33	415,5	400,81	30	22,18	40	62,94							
34	428,0	412,83	30	23,60	40	67,08							
35	440,0	425,04	30	25,06	40	71,35							
36	452,0	437,16	30	26,60	40	75,75							
37	464,0	449,27	30	28,12	40	80,28							
38	476,5	461,39	30	29,71	40	84,95							
40	501,5	485,62	30	33,03	40	94,66							
41	512,6	497,74	30	34,75									
42	524,7	509,85	30	36,52	40	104,90							

Material : C 43 steel, minimum strength 500 N/mm<sup>2</sup>

# Platewheels 13/4" x 11/4"

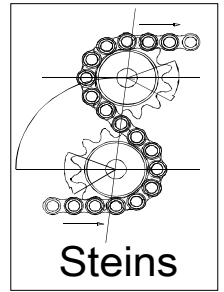
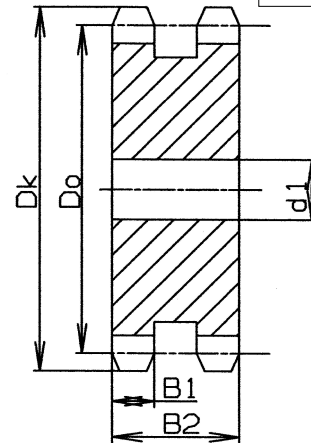
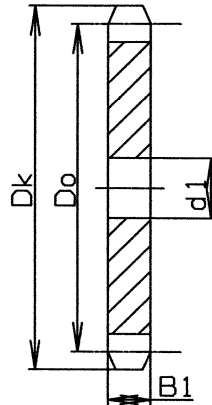
for simplex and duplex chain to DIN 8187 - ISO/R 606 (28 B)

## Chain dimension

pitch = 44,45 mm  
 inner width = 30,99 mm  
 Roller-Ø = 27,96 mm

## Platewheel dimension

Tip circle Ø = Dk mm  
 Pitch circle Ø = Do mm  
 Tooth width B1 = 29,4 mm  
 Tooth width B2 = 88,4 mm  
 Bore-Ø = d1 mm



Teeth	Tip-circle-Ø	Pitch circle-Ø	Simplex		Duplex	
			d1	kg/pcs	d1	kg/pcs
8	132,0	116,15	25	1,71	25	4,01
9	148,4	129,96	25	2,26	25	5,48
10	162,3	143,85	25	2,88	25	7,17
11	176,3	157,77	25	3,53	25	8,92
12	189,3	171,74	25	4,29	25	8,04
13	204,2	185,75	25	5,12	25	13,40
14	218,2	199,76	25	6,03	25	15,95
15	232,3	213,79	25	7,01	25	18,73
16	246,3	227,84	30	8,02	30	21,71
17	260,0	241,90	30	9,14	30	24,92
18	274,0	255,98	30	10,34	30	28,36
19	289,0	270,06	30	11,61	30	32,05
20	303,0	284,15	30	12,95	30	35,87
21	317,0	298,24	30	14,37	40	39,96
22	331,0	312,34	30	15,86	40	44,26
23	345,0	326,44	30	17,42	40	48,78
24	359,0	340,55	30	19,05		
25	373,0	354,66	30	20,76	40	58,50
26	387,0	368,77	30	22,54	40	63,28
27	401,0	382,88	30	24,39		
28	416,0	397,00	30	26,32	40	74,30
30	444,0	425,24	30	30,38	40	86,17
32	472,0	453,49	30	34,74		
34	500,0	481,75	30	39,38		
35	514,0	495,88	30	41,82	40	119,69
36	529,0	510,01	30	44,32		
38	557,0	538,27	30	49,55	40	142,45
40	585,0	566,54	30	55,07	40	158,67
45	656,0	637,22	30	70,13	40	203,10
50	726,0	707,91	30	87,01	40	253,00
57	825,0	806,90	40	113,56	40	332,00
60	869,0	849,32	40	126,08		
76	1095,0	1075,62	40	203,89	40	600,50

Material : C 43 steel, minimum strength 500 N/mm<sup>2</sup>

# Platewheels 2" x 1 1/4"

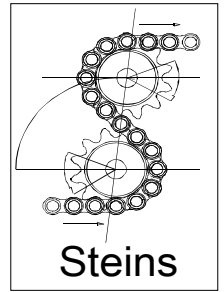
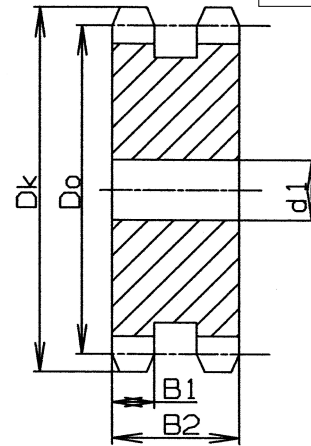
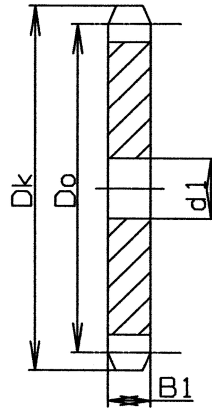
for simplex and duplex chain to DIN 8187 - ISO/R 606 (32 B)

## Chain dimension

pitch = 50,8 mm  
 inner width = 30,99 mm  
 Roller-Ø = 29,21 mm

## Platewheel dimension

Tip circle Ø =  $D_k$  mm  
 Pitch circle Ø =  $D_o$  mm  
 Tooth width  $B_1 = 29,4$  mm  
 Tooth width  $B_2 = 87,4$  mm  
 Bore-Ø =  $d_1$  mm



Teeth	Tip-circle-Ø	Pitch circle-Ø	Simplex		Duplex	
			d1	kg/pcs	d1	kg/pcs
8	153,2	132,74	25	2,27	25	5,55
9	169,0	148,54	25	2,99	25	7,45
10	185,0	164,39	25	3,81	25	9,70
11	200,8	180,31	30	4,67	35	11,85
12	216,8	196,29	30	5,69	35	14,65
13	232,8	212,29	30	6,75	35	17,70
14	248,8	228,29	30	7,97	35	21,05
15	264,8	244,30	30	9,25	35	24,70
16	280,9	260,40	30	10,64	40	28,40
17	296,9	276,46	30	12,15	40	32,55
18	313,0	292,55	30	13,70	40	37,10
19	329,1	308,66	30	14,35	40	41,80
20	345,2	324,71	40	17,00	40	46,85
21	361,3	340,82	40	18,85	40	52,15
22	377,5	356,98	40	20,80		
23	393,6	373,08	40	22,85	40	63,60
24	409,7	389,18	40	25,00	40	69,80
25	425,8	405,33	40	27,30	40	76,25
26	441,9	421,44	40	29,60	40	83,00
28	474,2	453,69	40	34,50	40	97,20
30	506,5	486,00	40	39,90	40	112,70
32	538,8	518,27	40	45,60		
35	589,5	566,71	40	54,80	40	156,20
38	635,5	615,16	40	64,95	40	185,60
40	670,3	647,47	40	72,20	40	206,50
45	751,0	728,24	40	91,90	40	265,25
50	831,8	809,04	40	114,00	40	328,30
57	945,0	922,16	40	148,50	40	431,40
60	993,4	970,65	40	165,30		
76	1252,0	1229,27	40	267,00	40	757,90

Material : C 43 steel, minimum strength 500 N/mm<sup>2</sup>