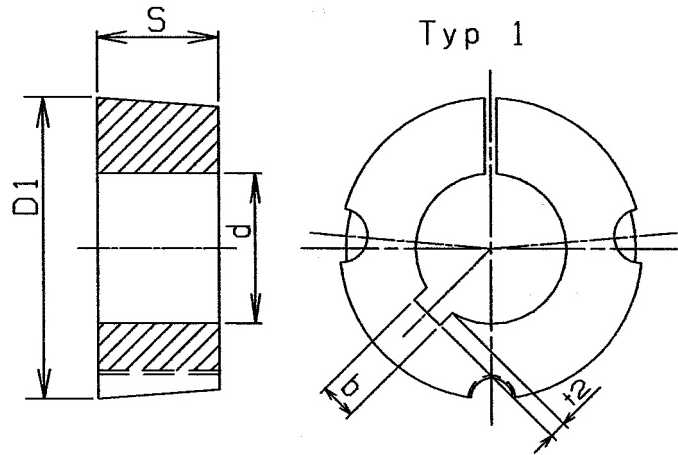
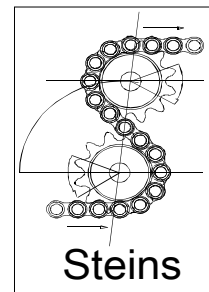


Taper-Bushes



Taper Bushes 1008

Outer Diameter $D1 = 35$ mm
 Length $L = 22,3$ mm
 Bore $\varnothing = d$ mm
 Keyway = b mm
 Keyway = $t2$ mm
 Screws = $1/2" \times 1/4"$
 Fastening torque 5,6 Nm

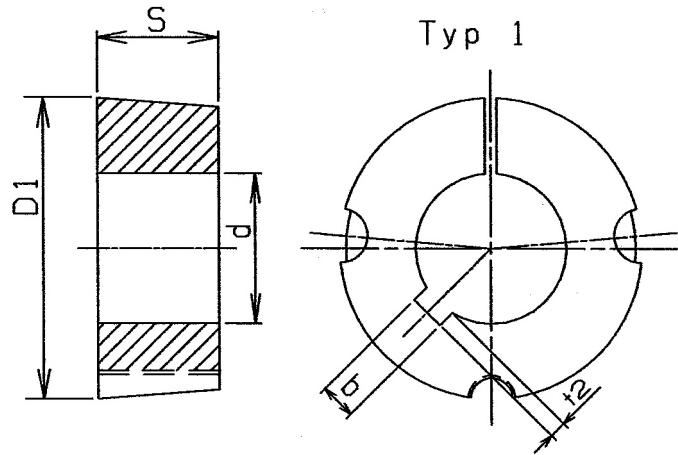
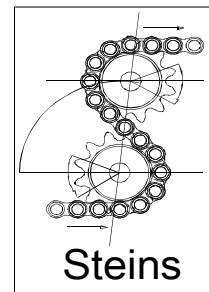
Taper Bushes 1108

Outer Diameter $D1 = 38$ mm
 Length $L = 22,3$ mm
 Bore $\varnothing = d$ mm
 Keyway = b mm
 Keyway = $t2$ mm
 Screws = $1/2" \times 1/4"$
 Fastening torque 5,6 Nm

Bore \varnothing d	Keyway b	Keyway t2	Weight kg / pcs
11	4	1,8	0,13
12	4	1,8	0,12
14	5	2,3	0,12
15	5	2,3	0,11
16	5	2,3	0,11
18	6	2,8	0,10
19	6	2,8	0,10
20	6	2,8	0,09
22	6	2,8	0,08
24	8	3,3	0,07
25	8	3,3	0,07

Bore \varnothing d	Keyway b	Keyway t2	Weight kg / pcs
11	4	1,8	0,16
12	4	1,8	0,15
14	5	2,3	0,15
15	5	2,3	0,14
16	5	2,3	0,14
18	6	2,8	0,13
19	6	2,8	0,13
20	6	2,8	0,12
22	6	2,8	0,11
24	8	3,3	0,10
25	8	3,3	0,09
28	8	3,3	0,07

Taper-Bushes



Taper Bushes 1210

Outer Diameter D1 = 47,5mm
 Length L = 25,4 mm
 Bore \varnothing = d mm
 Keyway = b mm
 Keyway = t2 mm
 Screws = 3/8" x 5/8"
 Fastening torque 19,6 Nm

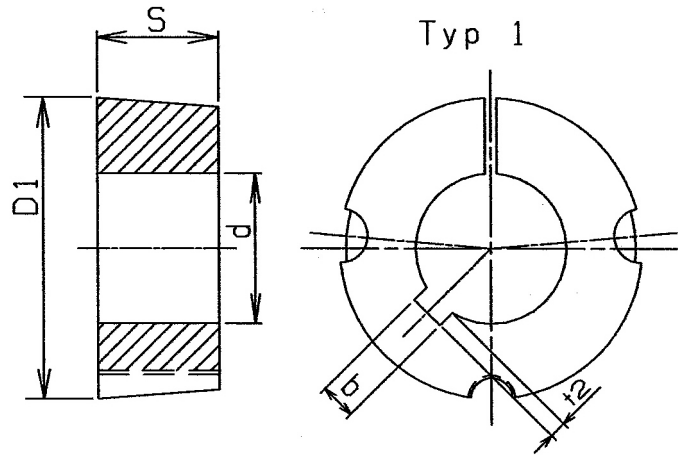
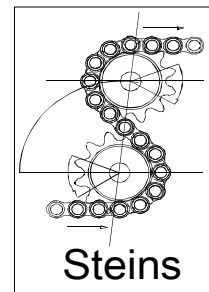
Taper Bushes 1215

Outer Diameter D1 = 47,5mm
 Length L = 38,1 mm
 Bore \varnothing = d mm
 Keyway = b mm
 Keyway = t2 mm
 Screws = 3/8" x 5/8"
 Fastening torque 19,6 Nm

Bore \varnothing d	Keyway b	Keyway t2	Weight kg / pcs
11	4	1,8	0,28
12	4	1,8	0,28
14	5	2,3	0,27
16	5	2,3	0,26
18	6	2,8	0,25
19	6	2,8	0,24
20	6	2,8	0,24
22	6	2,8	0,22
24	8	3,3	0,21
25	8	3,3	0,21
28	8	3,3	0,18
30	8	3,3	0,17
32	10	3,3	0,15

Bore \varnothing d	Keyway b	Keyway t2	Weight kg / pcs
14	5	2,3	0,38
16	5	2,3	0,37
18	6	2,8	0,35
19	6	2,8	0,34
20	6	2,8	0,34
24	8	3,3	0,29
25	8	3,3	0,29
28	8	3,3	0,26
30	8	3,3	0,23

Taper-Bushes



Taper Bushes 1610

Outer Diameter D1 = 57,0 mm
 Length L = 25,4 mm
 Bore \varnothing = d mm
 Keyway = b mm
 Keyway = t2 mm
 Screws = 3/8 x 5/8
 Fastening torque 19,6 Nm

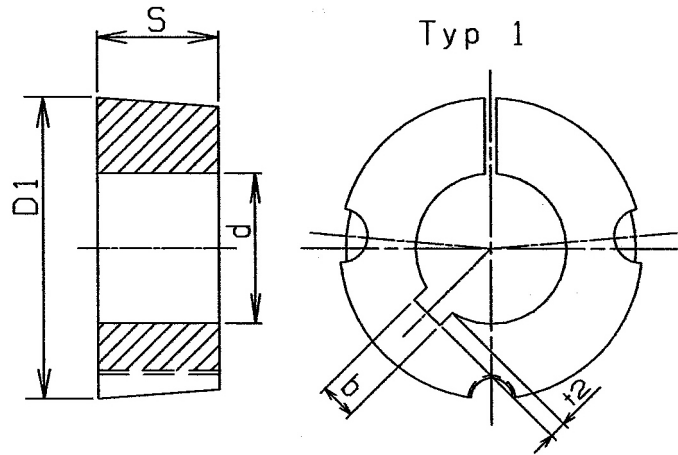
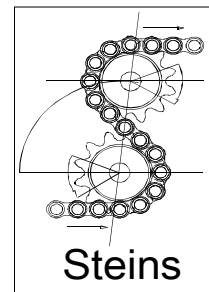
Taper Bushes 1615

Outer Diameter D1 = 57,0 mm
 Length L = 38,1 mm
 Bore \varnothing = d mm
 Keyway = b mm
 Keyway = t2 mm
 Screws = 3/8 x 5/8
 Fastening torque 19,6 Nm

Bore \varnothing d	Keyway b	Keyway t2	Weight kg / pcs
14	5	2,3	0,41
16	5	2,3	0,40
18	6	2,8	0,39
19	6	2,8	0,38
20	6	2,8	0,38
22	6	2,8	0,37
24	8	3,3	0,36
25	8	3,3	0,35
28	8	3,3	0,32
30	8	3,3	0,30
32	10	3,3	0,29
35	10	3,3	0,26
38	10	3,3	0,23
40	12	3,3	0,21
42	12	1,3	0,19

Bore \varnothing d	Keyway b	Keyway t2	Weight kg / pcs
14	5	2,3	0,58
16	5	2,3	0,58
18	6	2,8	0,56
19	6	2,8	0,55
20	6	2,8	0,55
22	6	2,8	0,53
24	8	3,3	0,50
25	8	3,3	0,49
28	8	3,3	0,47
30	8	3,3	0,45
32	10	3,3	0,41
35	10	3,3	0,38
38	10	3,3	0,32
40	12	3,3	0,29
42	12	1,3	0,26

Taper-Bushes



Taper Bushes 2012

Outer Diameter D1 = 70,0 mm
 Length L = 31,8 mm
 Bore \varnothing = d mm
 Keyway = b mm
 Keyway = t2 mm
 Screws = 7/16" x 7/8"
 Fastening torque 30,4 Nm

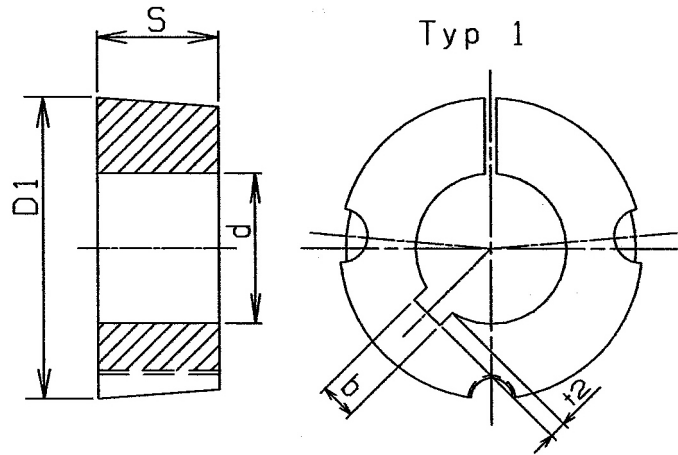
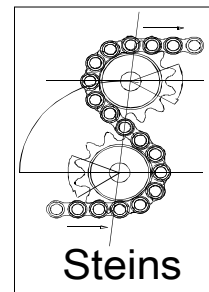
Taper Bushes 2517

Outer Diameter D1 = 85,5 mm
 Length L = 44,5 mm
 Bore \varnothing = d mm
 Keyway = b mm
 Keyway = t2 mm
 Screws = 1/2" x 1"
 Fastening torque 48 Nm

Bore \varnothing d	Keyway b	Keyway t2	Weight kg / pcs
14	5	2,3	0,80
16	5	2,3	0,78
18	6	2,8	0,76
19	6	2,8	0,76
20	6	2,8	0,75
22	6	2,8	0,74
24	8	3,3	0,72
25	8	3,3	0,71
28	8	3,3	0,68
30	8	3,3	0,66
32	10	3,3	0,64
35	10	3,3	0,60
38	10	3,3	0,57
40	12	3,3	0,54
42	12	3,3	0,51
45	14	3,8	0,46
48	14	3,8	0,40
50	14	3,8	0,37

Bore \varnothing d	Keyway b	Keyway t2	Weight kg / pcs
19	6	2,8	1,62
20	6	2,8	1,60
22	6	2,8	1,57
24	8	3,3	1,56
25	8	3,3	1,55
28	8	3,3	1,52
30	8	3,3	1,49
32	10	3,3	1,45
35	10	3,3	1,40
38	10	3,3	1,38
40	12	3,3	1,35
42	12	3,3	1,27
45	14	3,8	1,20
48	14	3,8	1,13
50	14	3,8	1,08
55	16	4,3	0,96
60	18	4,4	0,81

Taper-Bushes



Taper Bushes 3020

Outer Diameter D1 = 108 mm
 Length L = 50,8 mm
 Bore \varnothing = d mm
 Keyway = b mm
 Keyway = t2 mm
 Screws = 5/8" x 1 1/4"
 Fastening torque 90 Nm

Taper Bushes 3030

Outer Diameter D1 = 108 mm
 Length L = 76,2 mm
 Bore \varnothing = d mm
 Keyway = b mm
 Keyway = t2 mm
 Screws = 5/8" x 1 1/2"
 Fastening torque 90 Nm

Bore \varnothing d	Keyway b	Keyway t2	Weight kg / pcs
25	8	3,3	3,11
28	8	3,3	2,97
30	8	3,3	2,84
32	10	3,3	2,80
35	10	3,3	2,75
38	10	3,3	2,67
40	12	3,3	2,63
42	12	3,3	2,59
45	14	3,8	2,52
48	14	3,8	2,44
50	14	3,8	2,37
55	16	4,3	2,23
60	18	4,4	2,06
65	18	4,4	1,88
70	20	4,9	1,69
75	20	4,9	1,49

Bore \varnothing d	Keyway b	Keyway t2	Weight kg / pcs
35	10	3,3	3,95
38	10	3,3	3,88
40	12	3,3	3,83
42	12	3,3	3,69
45	14	3,8	3,55
48	14	3,8	3,45
50	14	3,8	3,42
55	16	4,3	3,18
60	18	4,4	2,95
65	18	4,4	2,69
70	20	4,9	2,40
75	20	4,9	2,05