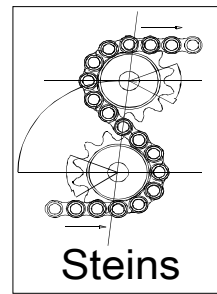


Sprockets 3/8" x 7/32" Taper bored

for simplex , duplex rollerchain to DIN 8187 - ISO/R 606 (06 B)

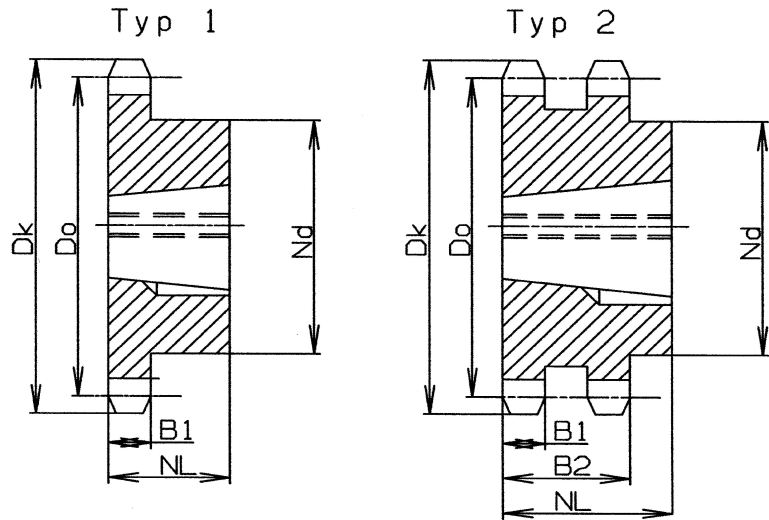


Chain dimension

pitch = 9,252 mm
 inner width = 5,72 mm
 Roller-Ø = 6,35 mm

Sprocket dimension

Tip circle-Ø = D_k mm
 Pitch circle Ø = D_o mm
 Tooth width B1 = 5,3 mm
 Tooth width B2 = 15,4 mm
 Hub length = NL mm
 Hub-Ø = N_d mm



teeth-	Tip-circle-Ø	Pitch-circle-Ø
17	55,5	51,83
18	58,6	54,85
19	61,6	57,86
20	64,6	60,89
21	67,6	63,90
22	70,6	66,93
23	73,7	69,95
24	76,7	72,97
25	79,7	75,99
26	82,7	79,02
27	85,7	82,04
28	88,8	85,07
30	94,8	91,12
38	119,0	115,34
45	141,1	136,54

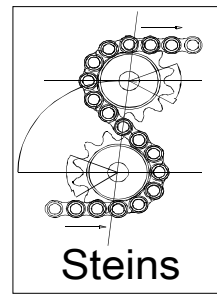
Simplex Sprocket				
Nd	NL	Bush	Typ	kg/pcs.
45	22	1008	1	0,11
45	22	1008	1	0,14
45	22	1008	1	0,15
46	22	1008	1	0,16
46	22	1008	1	0,18
55	22	1108	1	0,25
63	25	1210	1	0,27
63	25	1210	1	0,30
63	25	1210	1	0,32
63	25	1210	1	0,33
63	25	1210	1	0,34
63	25	1210	1	0,37
63	25	1210	1	0,39
70	25	1210	1	0,65
70	25	1210	1	1,01

Duplex-Sprocket				
Nd	NL	Bush	Typ	kg / pcs
41	22	1008	2	0,11
43	22	1008	2	0,15
46	22	1008	2	0,18
48	22	1008	2	0,22
49	22	1008	2	0,16
52	22	1108	2	0,28
59	25	1210	2	0,27
61	25	1210	2	0,32
64	25	1210	2	0,37
65	25	1210	2	0,44
70	25	1210	2	0,50
70	25	1210	2	0,57
75	25	1210	2	0,68
80	25	1610	2	1,03

Material : steel, minimum strength 500 N/mm²

Sprockets 5/8" x 3/8" Taper bored

for simplex and duplex chain to DIN 8187 - ISO/R 606 (10 B)

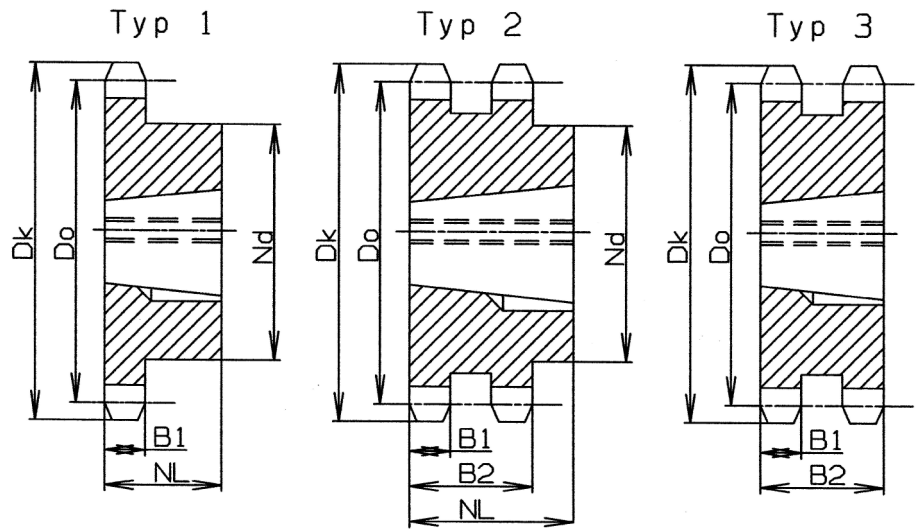


Chain dimension

pitch = 15,875 mm
 inner width = 9,65 mm
 Roller-Ø = 10,16 mm

Sprocket dimension

Tip circle-Ø = Dk mm
 Pitch circle Ø = Do mm
 Tooth width B1 = 9,1 mm
 Tooth width B2 = 25,5 mm
 Hub length = NL mm
 Hub-Ø = Nd mm

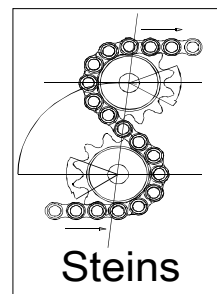


teeth-	Tip-circle-Ø	Pitch-circle-Ø
13	73,0	66,32
14	78,0	71,34
15	83,0	76,36
16	88,0	81,37
17	93,0	86,39
18	98,3	91,42
19	103,3	96,45
20	108,4	101,49
21	113,4	106,52
22	118,0	111,55
23	123,4	116,58
24	128,3	121,62
25	134,0	126,66
26	139,0	131,70
27	144,0	136,75
28	148,7	141,78
30	158,8	151,87
38	199,2	192,24
45	235,0	227,58

Simplex Sprocket				
Nd	NL	Bush	Typ	kg/pcs.
47	22	1008	1	0,23
52	22	1108	1	0,27
60	25	1210	1	0,30
63	25	1210	1	0,38
71	25	1610	1	0,38
71	25	1610	1	0,43
75	25	1610	1	0,54
76	25	1610	1	0,61
76	25	1610	1	0,65
76	25	1610	1	0,72
76	25	1610	1	0,77
90	32	2012	1	0,98
90	32	2012	-	1,05
90	32	2012	1	1,11
90	32	2012	1	1,17
90	32	2012	1	1,29
90	32	2012	1	1,40
100	32	2012	1	2,43
100	32	2012	1	3,55

Duplex-Sprocket				
Nd	NL	Bush	Typ	kg / pcs
-	25,5	1210	3	0,38
-	25,5	1610	3	0,34
-	25,5	1610	3	0,35
-	25,5	1610	3	0,60
-	25,5	1610	3	0,72
-	25,5	1610	3	0,87
-	25,5	1610	3	1,01
-	25,5	1610	3	1,18
-	25,5	1610	3	1,35
90	32	2012	2	1,45
90	32	2012	2	1,55
90	32	2012	2	1,75
90	32	2012	2	1,98
90	32	2012	2	2,30
90	32	2012	2	2,63

Werkstoff: Stahl, Mindestfestigkeit 500 N/mm²



Sprockets 3/4" x 7/16" Taper bored

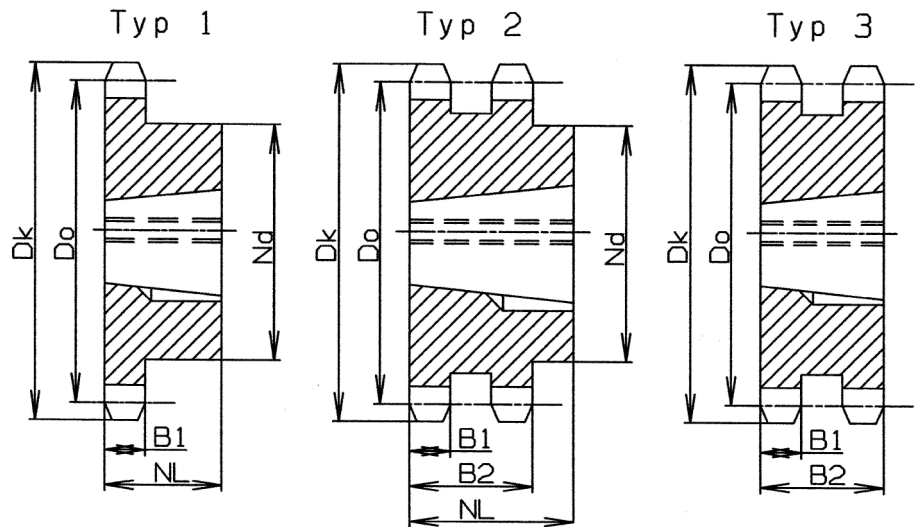
for simplex and duplex chain to DIN 8187 - ISO/R 606 (12 B)

Chain dimension

pitch = 19,05 mm
 inner width = 11,68 mm
 Roller-Ø = 12,07 mm

Sprocket dimension

Tip circle-Ø = Dk mm
 Pitch circle Ø = Do mm
 Tooth width B1 = 10,8 mm
 Tooth width B2 = 30,3 mm
 Hub length = NL mm
 Hub-Ø = Nd mm



teeth-	Tip-circle-Ø	Pitch-circle-Ø
13	87,5	79,59
14	93,6	85,61
15	99,8	91,63
16	105,5	97,65
17	111,5	103,67
18	118,0	109,71
19	124,2	115,75
20	129,7	121,78
21	136,0	127,82
22	141,8	133,86
23	149,0	139,90
24	153,9	145,94
25	160,0	152,00
26	165,9	158,04
27	172,3	164,09
28	178,0	170,13
30	190,5	182,25
38	238,9	230,69
45	283,2	273,10

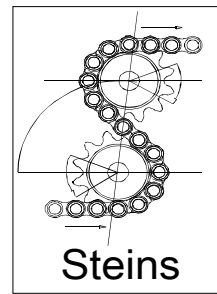
Simplex Sprocket				
Nd	NL	Bush	Typ	kg/pcs.
60	25	1210	1	0,35
67	25	1610	1	0,40
70	25	1610	1	0,44
71	25	1610	1	0,53
76	25	1610	1	0,66
90	32	2012	1	0,86
90	32	2012	1	0,94
90	32	2012	1	1,04
102	44	2517	1	1,24
108	44	2517	1	1,60
108	44	2517	1	1,70
108	44	2517	1	1,81
108	44	2517	1	1,93
108	44	2517	1	2,04
108	44	2517	1	2,14
108	44	2517	1	2,37
108	44	2517	1	2,60
108	44	2517	1	3,93
108	44	2517	1	5,52

Duplex-Sprocket				
Nd	NL	Bush	Typ	kg / pcs
-	30,3	1610	3	0,68
-	30,3	1610	3	0,89
-	30,3	1610	3	1,14
90	32	2012	2	1,18
90	32	2012	2	1,24
108	44	2517	2	1,40
108	44	2517	2	1,68
108	44	2517	2	1,99
108	44	2517	2	2,24
108	44	2517	2	2,54
108	44	2517	2	2,87
108	44	2517	2	3,17
108	44	2517	2	3,55
108	44	2517	2	4,10
108	44	2517	2	4,62
140	51	3020	2	8,11

Material : steel, minimum strength 500 N/mm²

Sprockets 1" x 17,02 mm Taper bored

for simplex and duplex chain to DIN 8187 - ISO/R 606 (16 B)

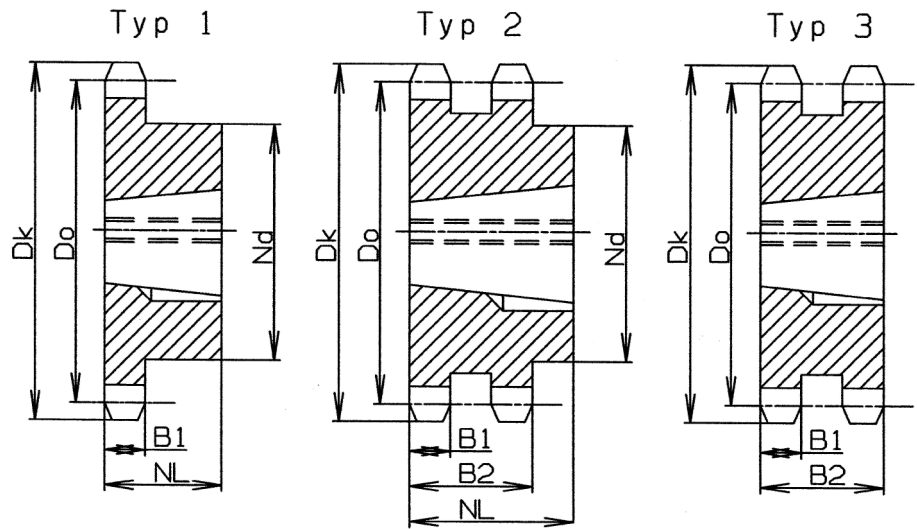


Chain dimension

pitch = 25,4 mm
inner width = 17,02 mm
Roller-Ø = 15,88 mm

Sprocket dimension

Tip circle-Ø = Dk mm
Pitch circle Ø = Do mm
Tooth width B1 = 15,8 mm
Tooth width B2 = 47,7 mm
Hub length = NL mm
Hub-Ø = Nd mm



teeth-	Tip-circle-Ø	Pitch-circle-Ø
13	117,0	106,12
14	125,0	114,15
15	133,0	122,17
16	141,0	130,20
17	149,0	138,22
18	157,0	146,28
19	165,2	154,33
20	173,2	162,38
21	181,2	170,43
22	189,3	178,48
23	197,5	186,53
24	205,5	194,59
25	213,5	202,66
26	221,6	210,72
27	229,6	218,79
28	237,7	226,85
30	254,0	243,00
38	320,7	307,59
45	377,1	364,13

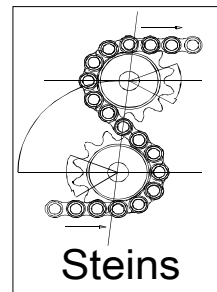
Simplex Sprocket				
Nd	NL	Bush	Typ	kg/pcs.
73	25	1610	1	0,98
76	25	1610	1	1,14
76	25	1610	1	1,30
90	32	2012	1	1,40
90	32	2012	1	1,59
108	45	2517	1	2,10
108	45	2517	1	2,29
108	45	2517	1	2,60
110	45	2517	1	2,81
110	45	2517	1	3,10
110	45	2517	1	3,38
110	45	2517	1	3,70
110	45	2517	-	3,97
110	45	2517	1	4,26
110	45	2517	1	4,55
110	45	2517	1	5,26
140	51	3020	1	5,97
140	51	3020	1	8,73
140	51	3020	1	12,49

Duplex-Sprocket				
Nd	NL	Bush	Typ	kg / pcs
-	47,7	2012	3	2,11
-	47,7	2517	3	2,25
-	47,7	2517	3	2,53
-	47,7	2517	3	3,10
-	47,7	2517	3	3,80
-	47,7	2517	3	4,10
140	51	3020	2	4,15
140	51	3020	2	4,90
140	51	3020	2	5,69
140	51	3020	2	6,00
140	51	3020	2	6,38
140	51	3020	2	7,80
140	51	3020	2	9,27
140	51	3020	2	11,40
140	51	3020	2	13,50

Material : steel, minimum strength 500 N/mm²

Sprockets 1 1/4" x 3/4" Taper bored

for Simplex and Duplex chain to DIN 8187 - ISO/R 606 (20 B)

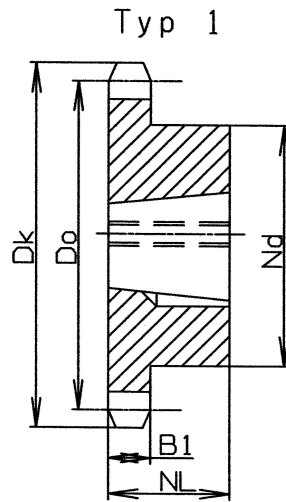


Chain dimension

pitch = 31,75 mm
 inner width = 19,56 mm
 Roller-Ø = 19,05 mm

Sprocket dimension

Tip circle-Ø = D_k mm
 Pitch circle Ø = D_o mm
 Tooth width B_1 = 18,2 mm
 Tooth width B_2 = 54,6 mm
 Hub length = NL mm
 Hub-Ø = N_d mm



teeth-	Tip-circle-Ø	Pitch-circle-Ø	Simplex Sprocket				
			Nd	NL	Bush	typ	kg/pcs
13	147,8	132,65	90	32	2012	1	2,85
15	167,9	152,72	108	45	2517	1	3,39
17	187,9	172,78	108	45	2517	1	5,07
19	208,1	192,91	108	45	2517	1	6,75
21	228,2	213,04	108	45	2517	1	7,70
23	248,3	233,17	108	45	2517	1	8,78
25	268,5	253,33	108	45	2517	1	9,50
27	288,6	273,40	150	51	3020	1	10,65
30	318,9	303,75	150	51	3020	1	11,90

Material : steel, minimum strength 500 N/mm²